



Nuevo Zorita

ZORITA NUEVO CENTRO DE EDICIÓN S.L.

CATÁLOGO

CAJAS Y CAJONES

PARA PROYECTOS

* CARPETAS DE TORNILLOS

* CAJAS DE MADERA A MEDIDA

* CAJAS DE CARTÓN A MEDIDA

* ESTAMPACIONES

* COLORES Y MATERIALES DISPONIBLES



Nuevo Zorita

ZORITA NUEVO CENTRO DE EDICIÓN S.L.

NUESTROS SERVICIOS PARA ENCUADERNACIONES ESPECIALES:

El esfuerzo y dedicación cuidada en la elaboración e impresión de documentos no ha de quedar oscurecido por su presentación y encuadernación.

Por eso en Nuevo Zorita nos hemos dotado de la maquinaria precisa y contamos con técnicos cualificados que nos permitan responder con la máxima seriedad, a sus demandas de calidad y rapidez en la encuadernación de proyectos de ingeniería y arquitectura, memorias, proyectos fin de carrera, de docencia, libros de contabilidad... etc.

Utilizamos los medios más adecuados, que nos permiten garantizar el mejor uso, calidad y conservación de nuestros trabajos, personalizados con las exigencias de nuestros clientes y con acabados en serigrafía, estampación y diversos materiales y colores.

CARPETAS DE TORNILLOS:

Encuadernación compuesta por 2 tapas rígidas y un lomo flexible, independientes, unidos por tornillos de latón con las cabezas extraíbles para fácil manipulación.

La encuadernación final es similar a la de un libro pudiéndose desencuadernar en cualquier momento.

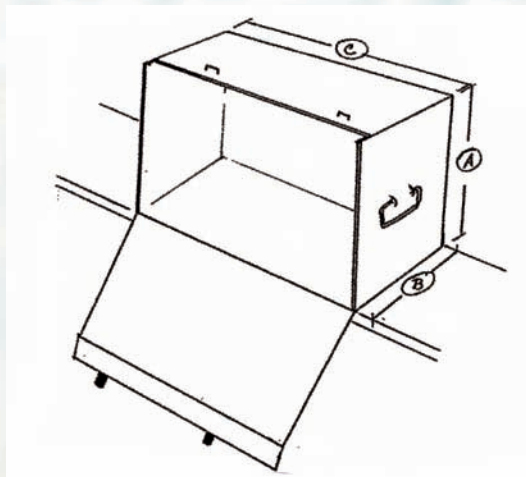
Diversos tipos de materiales y colores: Geltex (tela), Guaflex(imitación a piel), Telflex (papel imitando tela), con la posibilidad de hacer estampaciones tanto en tapas como en lomos.



CAJAS DE ENCUADERNACIÓN A MEDIDA:

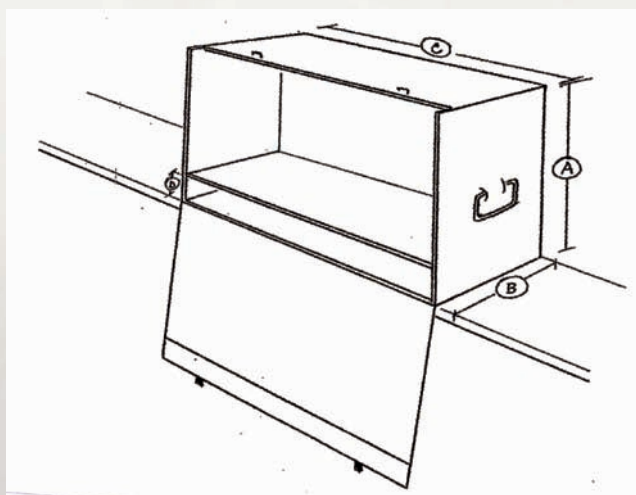
MADERA:

TAPA ABATIBLE:



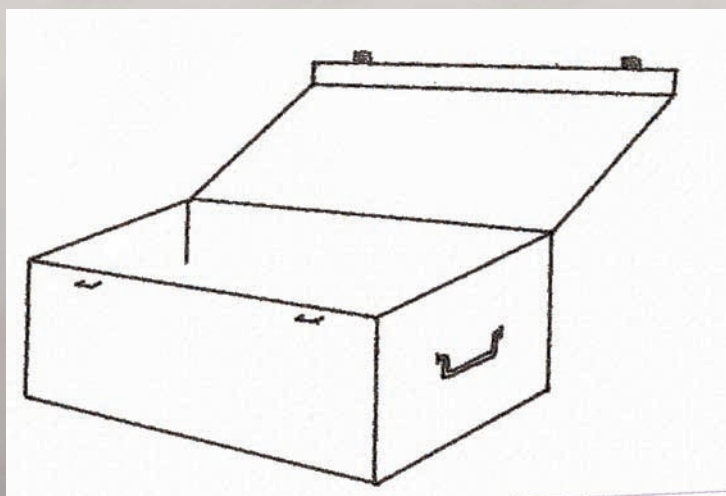
Aconsejada a partir de 45 cm de capacidad

MIXTAS:



Para encuadernar A4 y A3 juntos

COFRE:



Al abrir permite ver los lomos de los documentos orientados hacia arriba

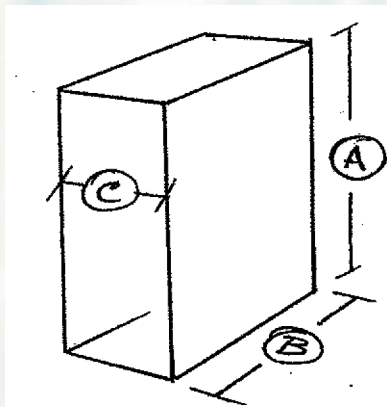
CAJAS DE ENCUADERNACIÓN A MEDIDA:

CARTÓN:

Cajas de gran calidad, útiles y elegantes para documentos en a4.

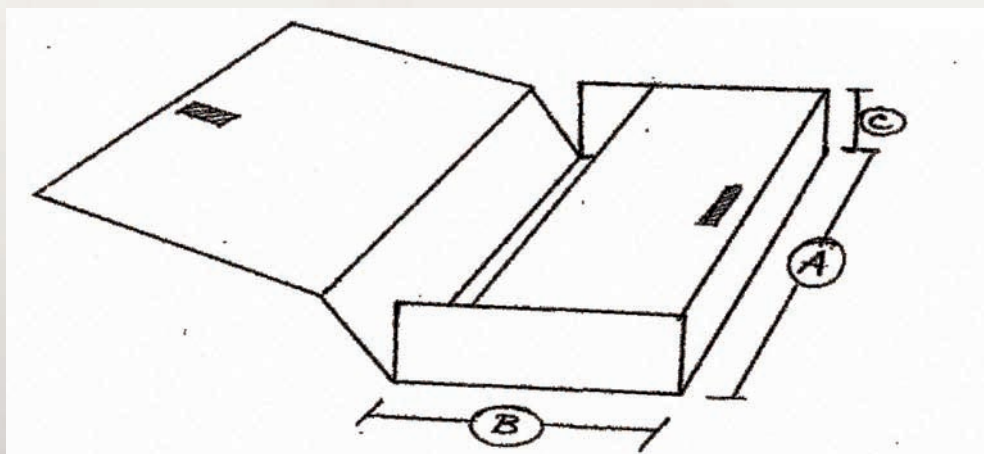
Con lomos de entre 5 y 30 cm.

TIPO MISAL:



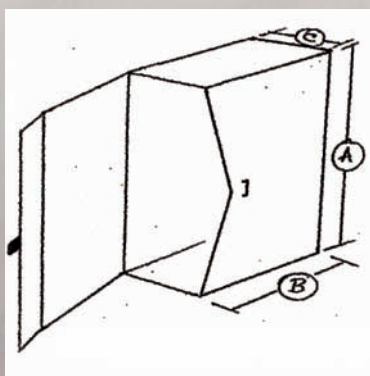
Contiene los tomos juntos,
con lomos a la vista

MEDIA TAPA:



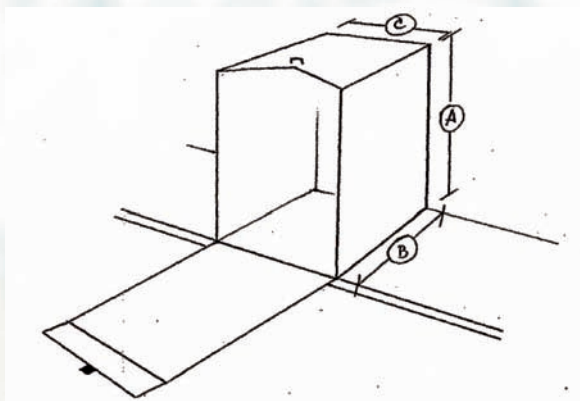
Hasta 15 cm. de capacidad. Permite estampación diáfana

TAPA ABATIBLE:



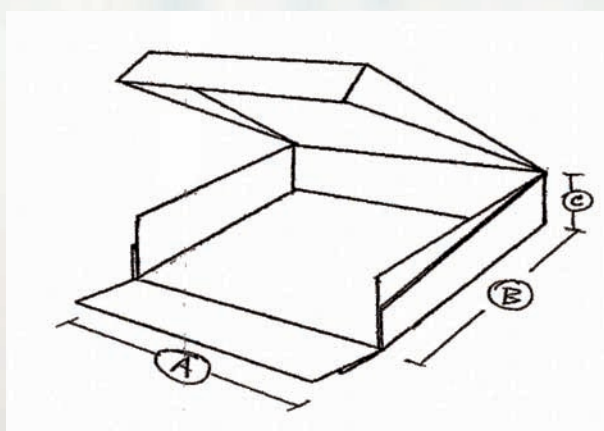
Con broche lateral. aconsejada de 15 a 22 cm. de capacidad

TAPA ABATIBLE BROCHE SUPERIOR:



aconsejada de 23 A 45 cm de capacidad

BOCA DE PEZ:



para presentar juntos tomos en A3 y A4.

De capacidad no superior a: - 20 cm para A3

- 35 cm para A4

Estos cajones se pueden suplementar con DADOS DE CARTÓN FORRADOS

en el mismo material en el que esté forrado el cajón, ya sea de madera o cartón.

ESTAMPACIONES:

PERSONALIZACIÓN DE PORTADAS Y LOMOS ESTAMPANDO

EN "ORO" O "COLOR" CON DATOS DE SU PROYECTO,

LOGOTIPO DE EMPRESA O TÍTULO DE TESIS



COLORES Y MATERIALES PARA CARPETAS DE TORNILLOS, CAJAS DE CARTÓN O MADERA

Colores Geltex:

Ref. 54	Ref. 61
Ref. 55	Ref. 62
Ref. 56	Ref. 63
Ref. 57	Ref. 64
Ref. 58	Ref. 65
Ref. 59	Ref. 66
Ref. 60	Ref. 67

Colores Guaflex:

Ref. 1	Ref. 17
Ref. 2	Ref. 18
Ref. 3	Ref. 19
Ref. 4	Ref. 20
Ref. 5	Ref. 21
Ref. 6	Ref. 22
Ref. 7	Ref. 23
Ref. 8	Ref. 24
Ref. 9	Ref. 25
Ref. 10	Ref. 26
Ref. 11	Ref. 27
Ref. 12	Ref. 28
Ref. 13	Ref. 29
Ref. 14	Ref. 30
Ref. 15	Ref. 31
Ref. 16	Ref. 32

Colores Telflex:

Ref. 33	Ref. 44
Ref. 34	Ref. 45
Ref. 35	Ref. 46
Ref. 36	Ref. 47
Ref. 37	Ref. 48
Ref. 38	Ref. 49
Ref. 39	Ref. 50
Ref. 40	Ref. 51
Ref. 41	Ref. 52
Ref. 42	Ref. 53
Ref. 43	